



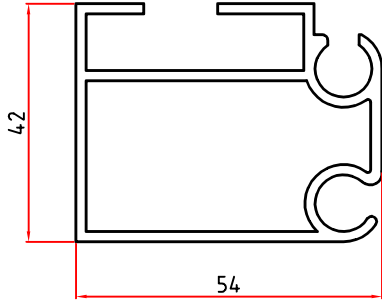
Kataloglarımızda bulunan profil çizimleri örnek olarak konulmuştur.
Müşterilerimize ait olan çizimlerin profilleri satılamaz.

Profile drawings in our catalogues are given as examples only.
Profiles in drawings belonging to our customers are not for sale.

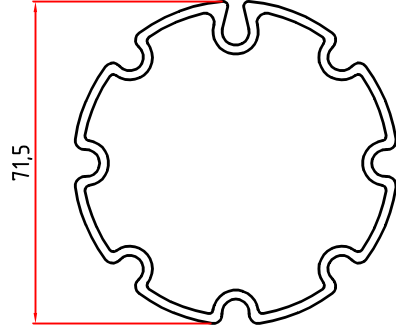
Les profilés qui figurent dans nos catalogues sont présentés à titre d'exemple.
Les profilés fabriqués à partir des dessins de nos clients ne sont pas mis à la vente.

Чертежи профилей из наших каталогов приложены в качестве образцов.
Профили, выполненные по чертежам наших клиентов, не продаются.

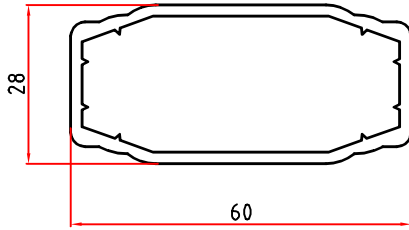
TENTE PROFİLLERİ
CANVASS PROFILES
PROFILES TE TENTE
ТЕНТОВЫЕ ПРОФИЛИ



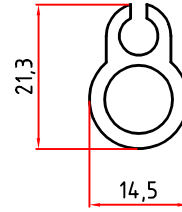
1510
1,163 Kg/m



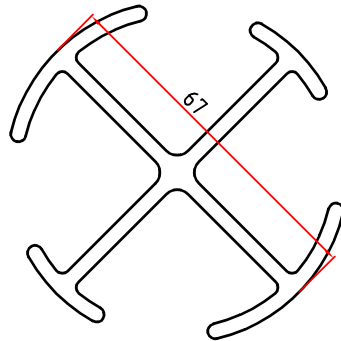
1511
1,549 Kg/m



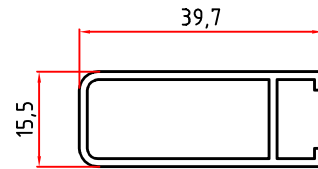
1512
0,903 Kg/m



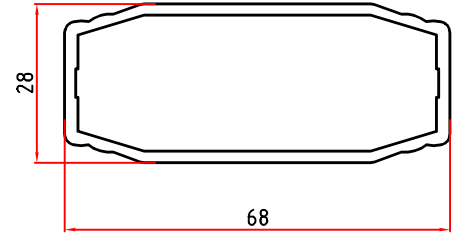
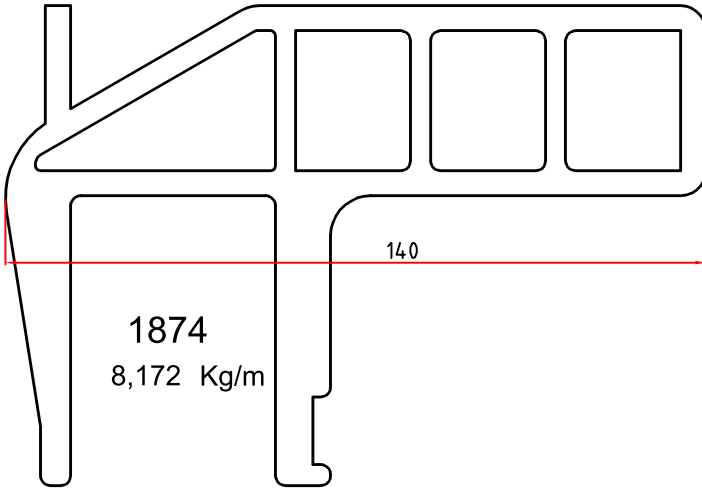
1514
0,317 Kg/m



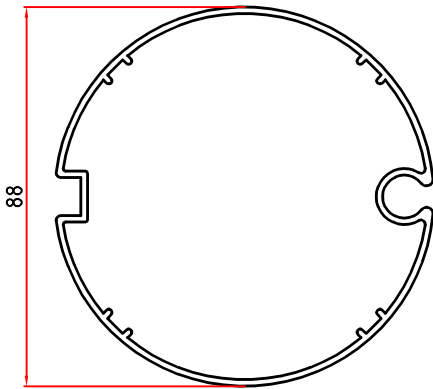
1663
1,928 Kg/m



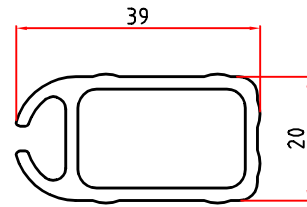
1673
0,375 Kg/m



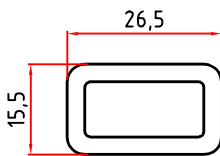
1875
1,003 Kg/m



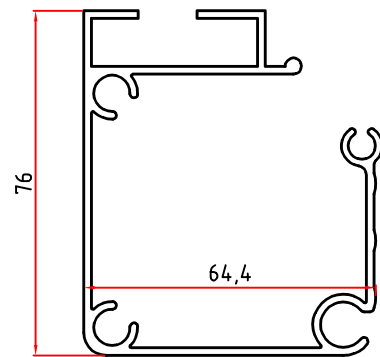
1888
1,312 Kg/m



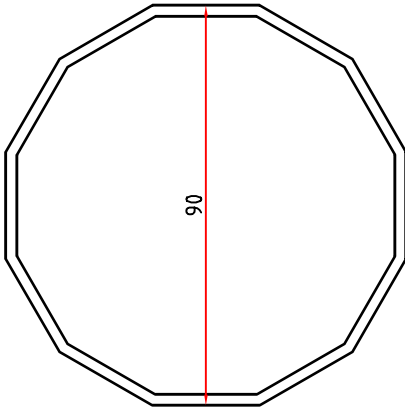
1899
0,698 Kg/m



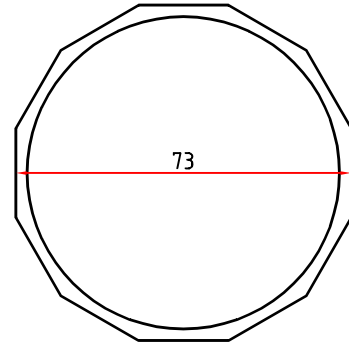
1900
0,567 Kg/m



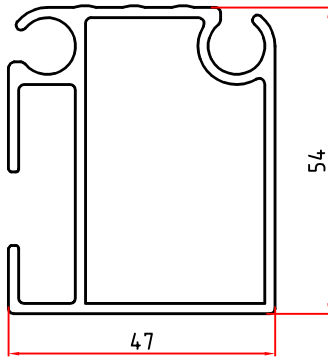
1963
1,591 Kg/m



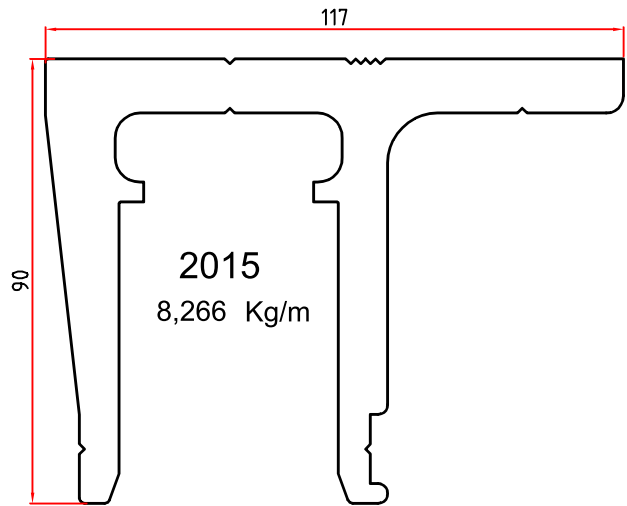
1970
1,906 Kg/m



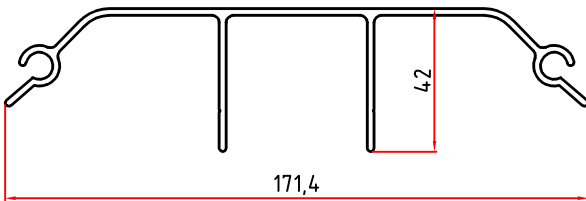
1971
1,855 Kg/m



1979
1,252 Kg/m



2015
8,266 Kg/m



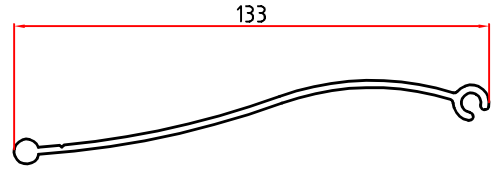
2175
1,733 Kg/m



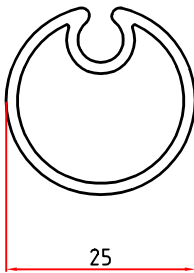
2176
1,224 Kg/m



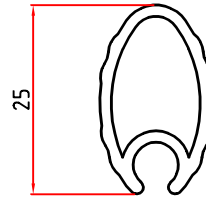
2177
1,847 Kg/m



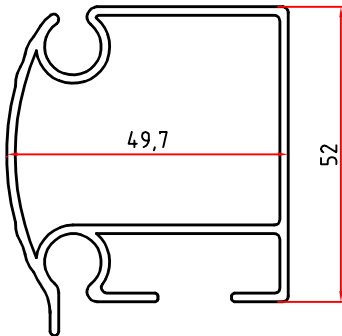
2244
0,916 Kg/m



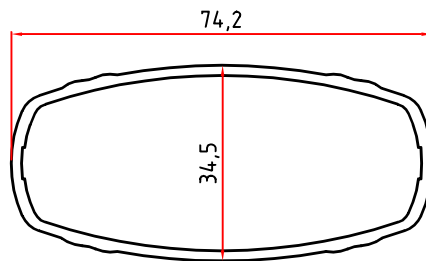
2245
0,377 Kg/m



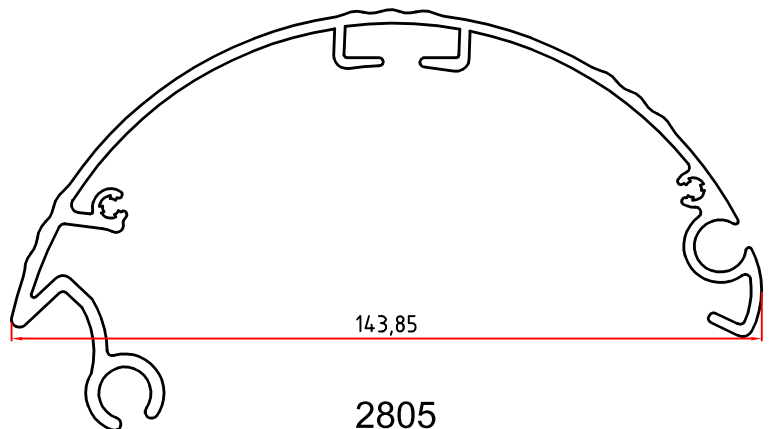
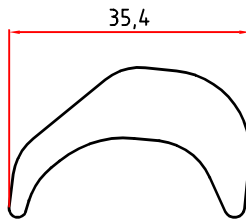
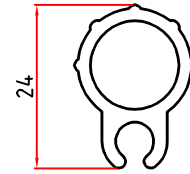
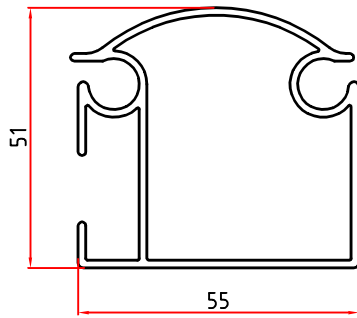
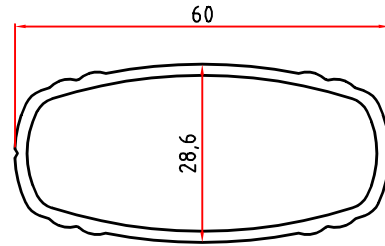
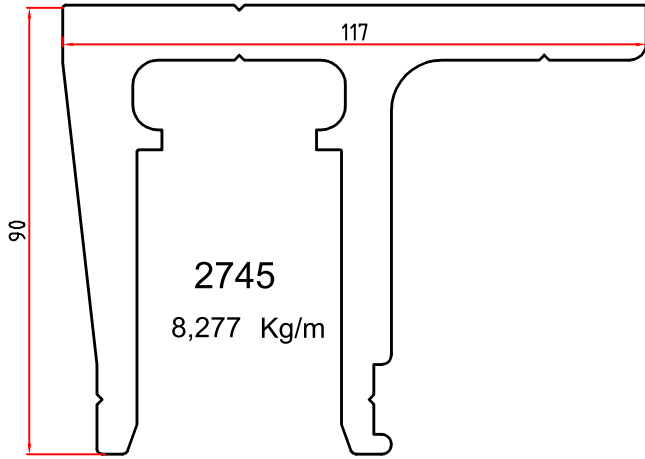
2467
0,309 Kg/m

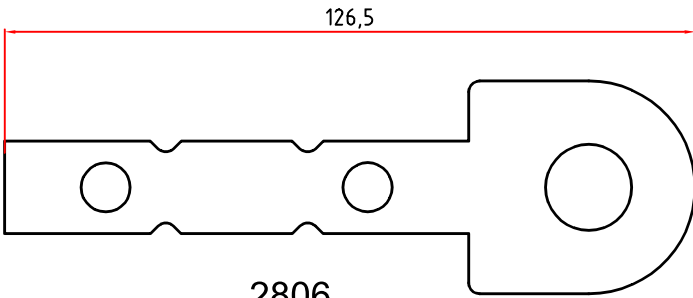


2468
1,092 Kg/m

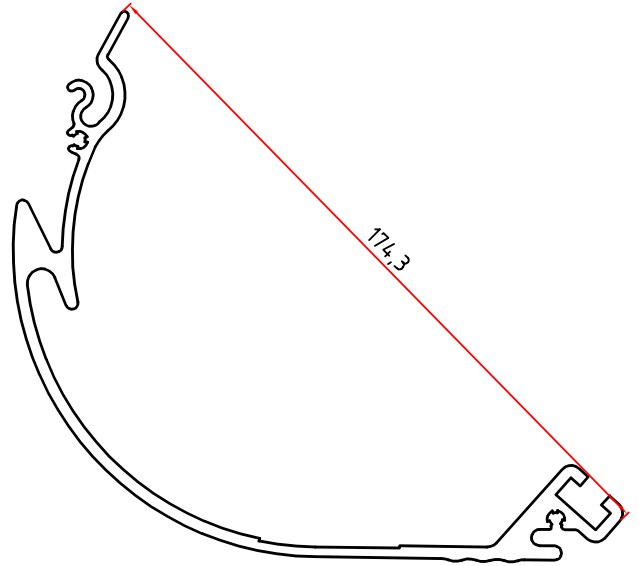


2486
0,996 Kg/m

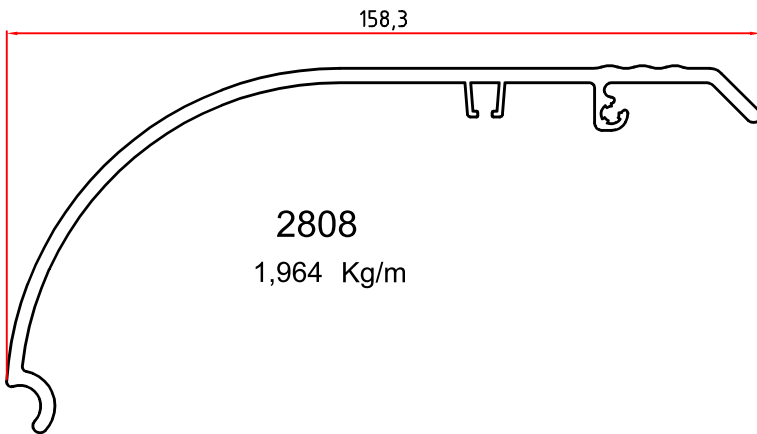




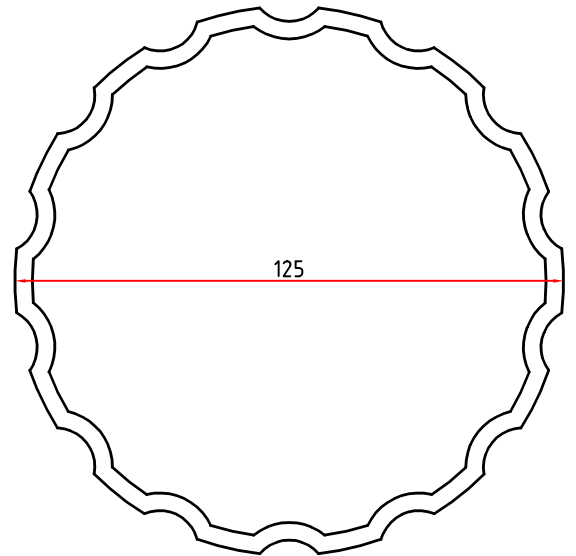
2806
7,246 Kg/m



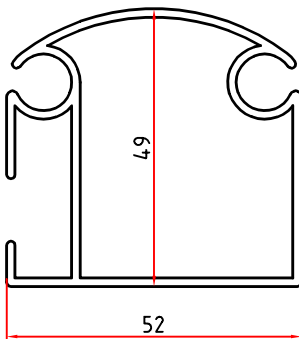
2807
3,067 Kg/m



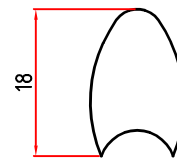
2808
1,964 Kg/m



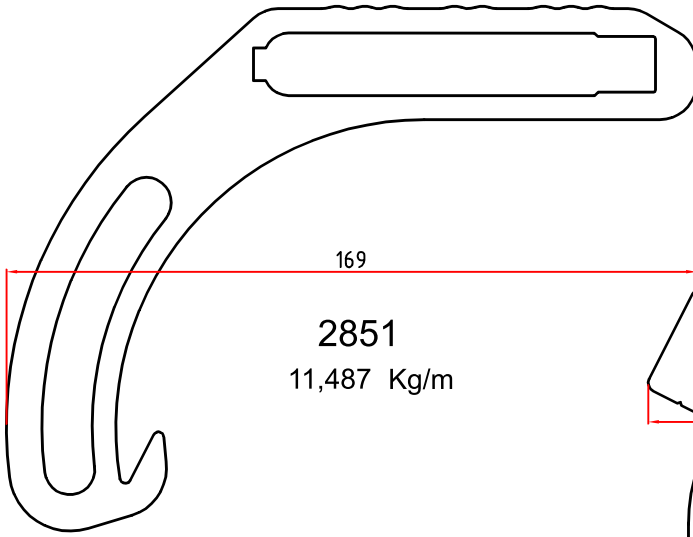
2809
4,567 Kg/m



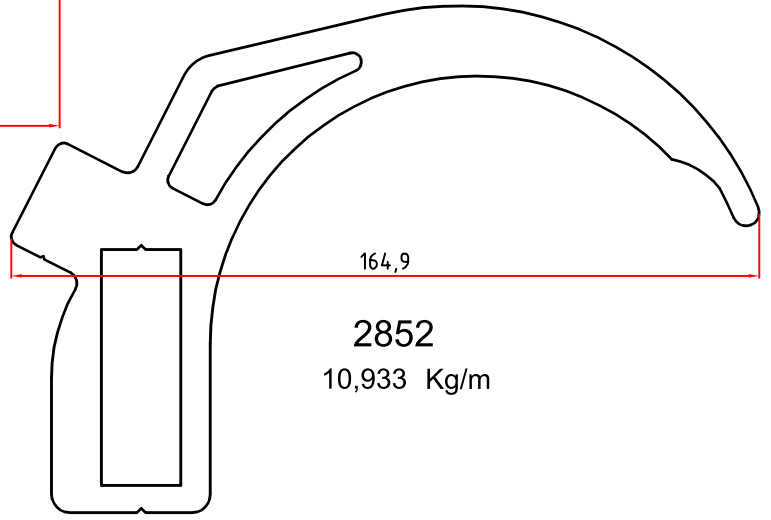
2848
1,031 Kg/m



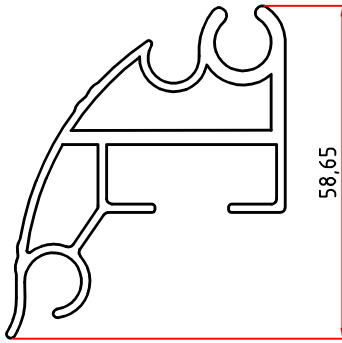
3450
0,426 Kg/m



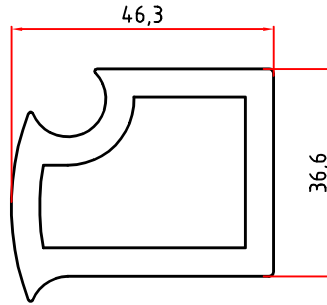
2851
11,487 Kg/m



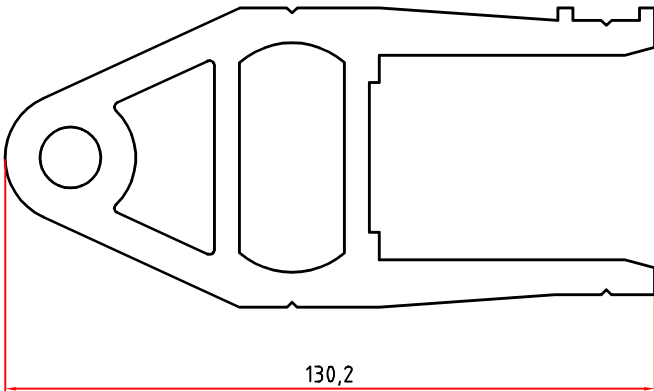
2852
10,933 Kg/m



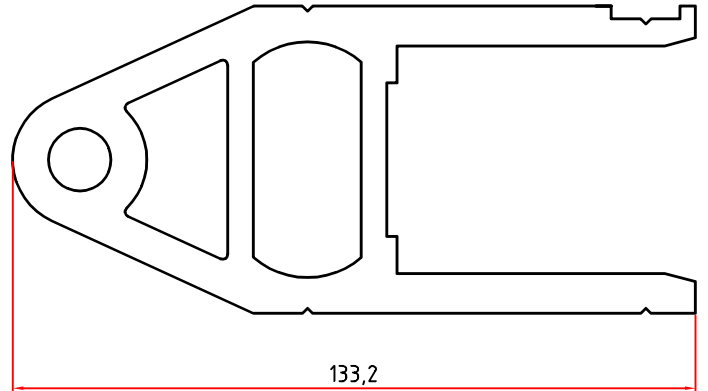
2878
1,242 Kg/m



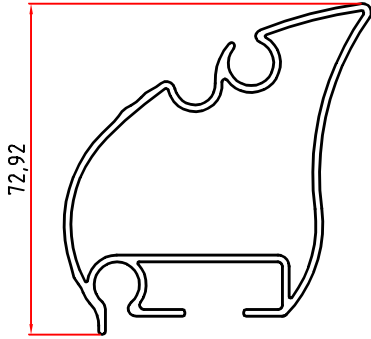
3451
2,074 Kg/m



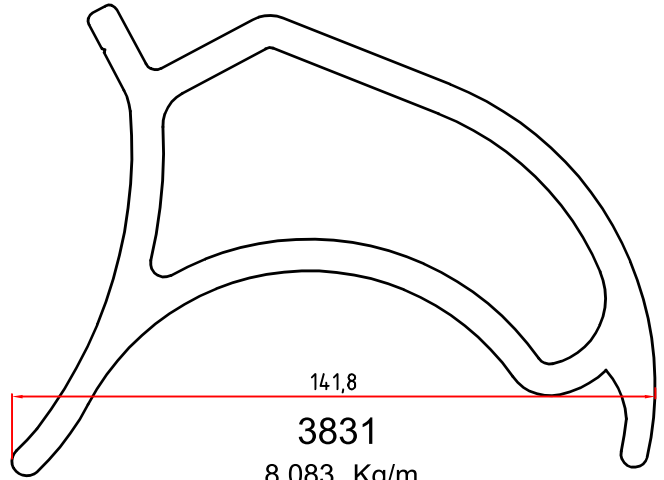
3460
7,604 Kg/m



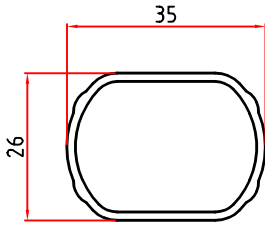
3463
7,600 Kg/m



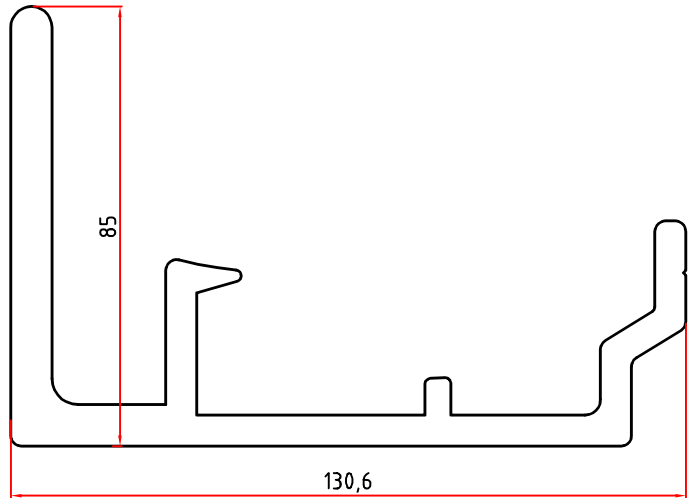
3545
1,330 Kg/m



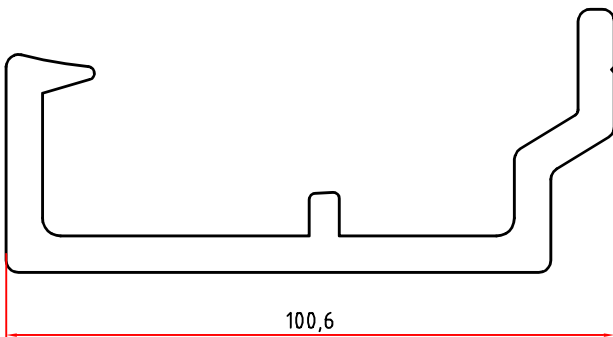
3831
8,083 Kg/m



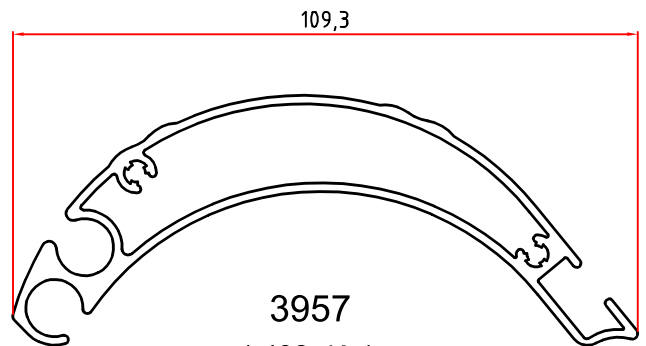
3954
0,438 Kg/m



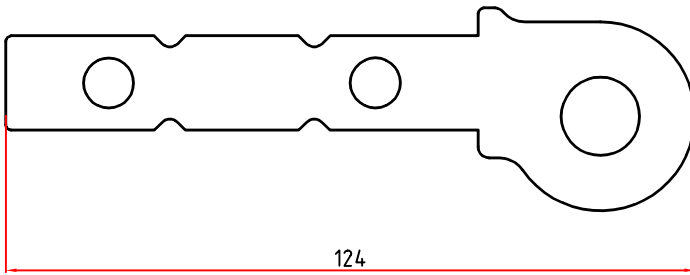
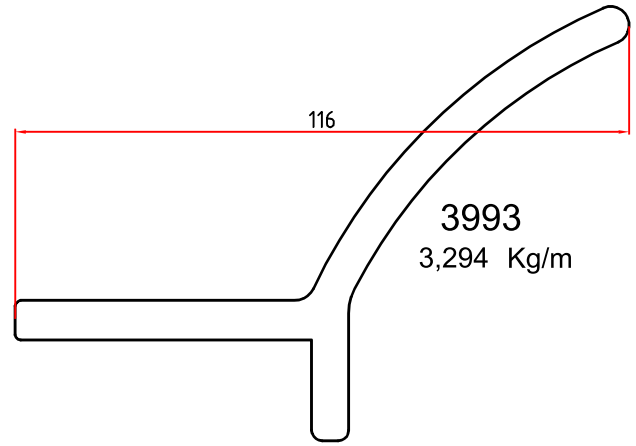
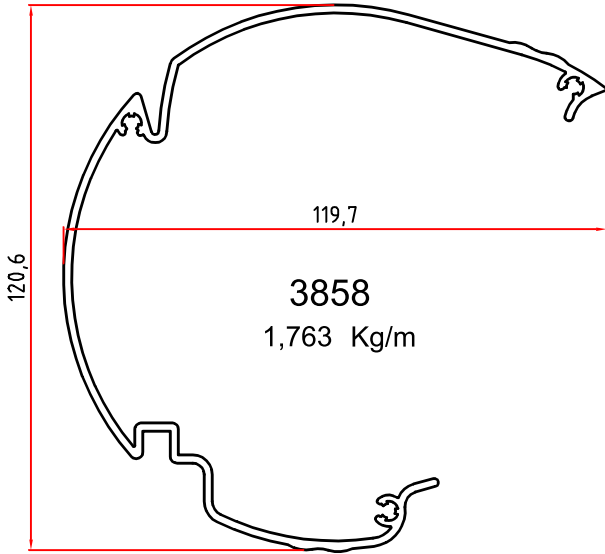
3955
5,397 Kg/m



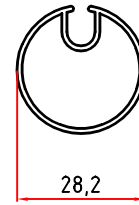
3956
2,971 Kg/m



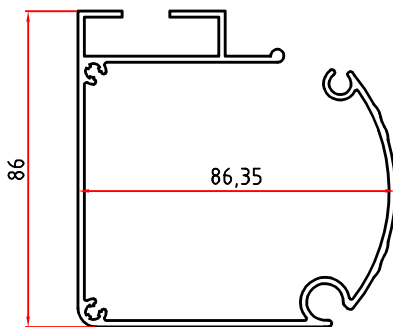
3957
1,432 Kg/m



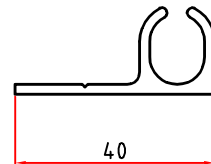
3994
6,381 Kg/m



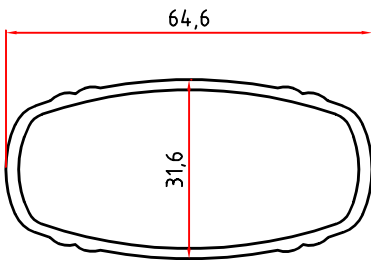
4012
0,318 Kg/m



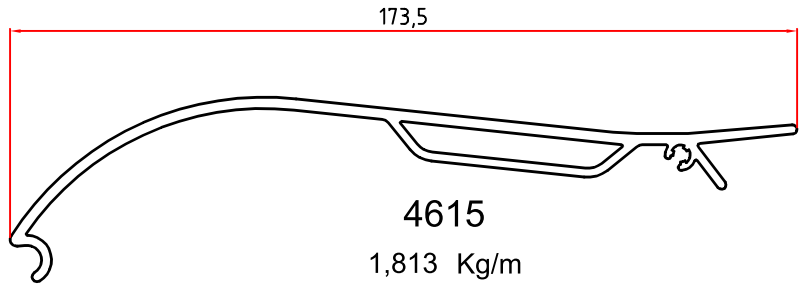
4113
1,804 Kg/m



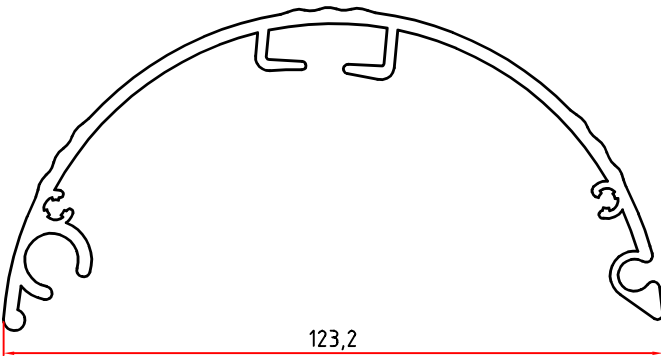
4196
0,455 Kg/m



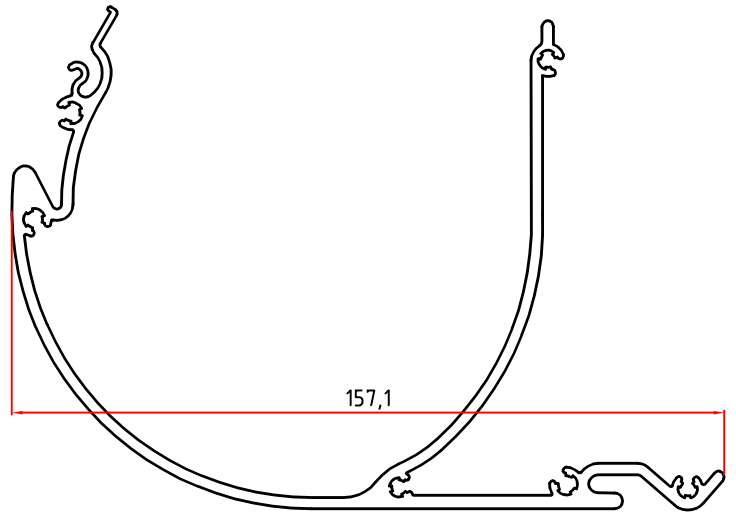
4315
0,901 Kg/m



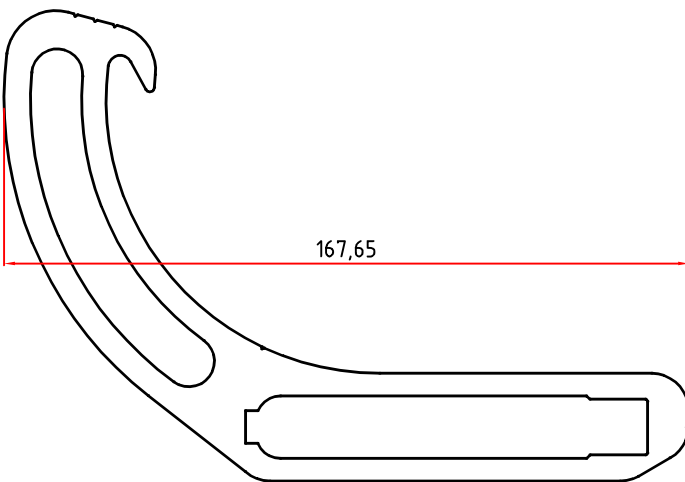
4615
1,813 Kg/m



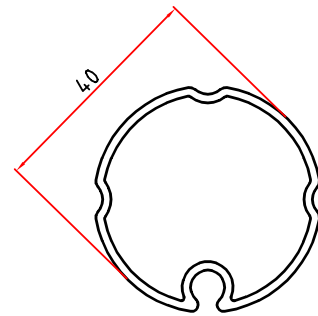
4616
1,797 Kg/m



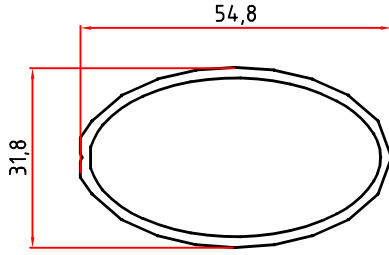
4618
3,182 Kg/m



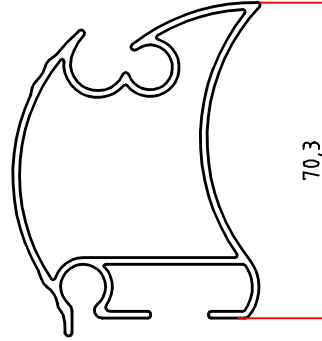
4655
9,117 Kg/m



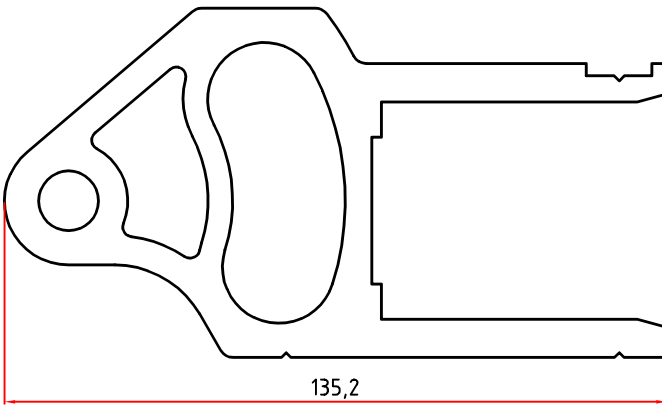
4805
0,586 Kg/m



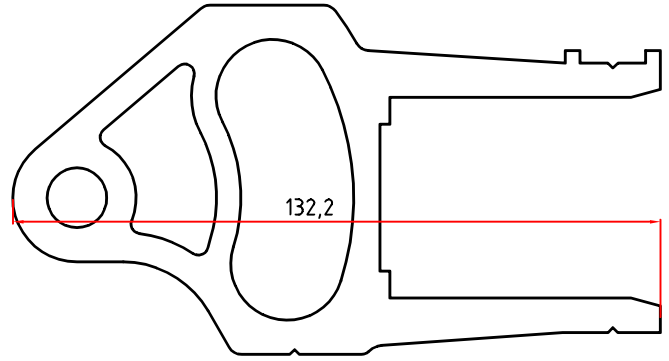
4806
0,665 Kg/m



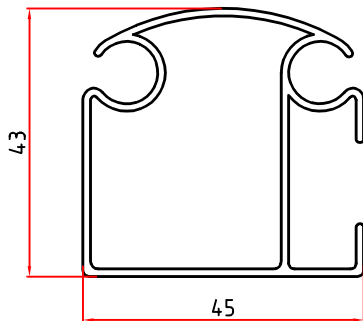
5548
1,327 Kg/m



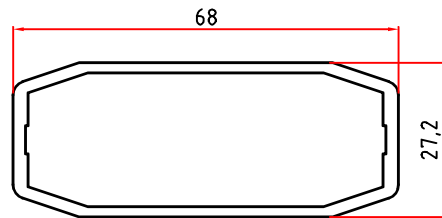
4807
8,222 Kg/m



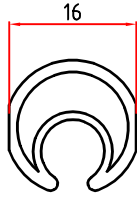
4808
8,220 Kg/m



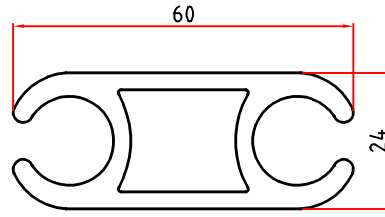
5549
0,722 Kg/m



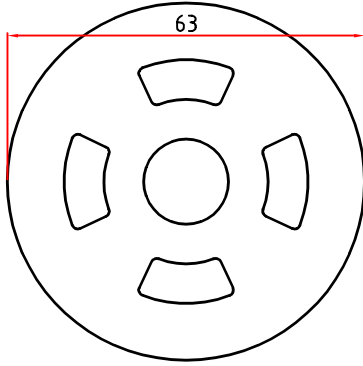
3309
0,990 Kg/m



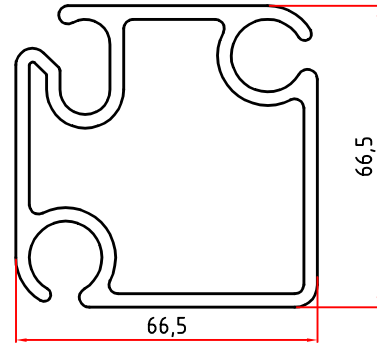
2850
0,239 Kg/m



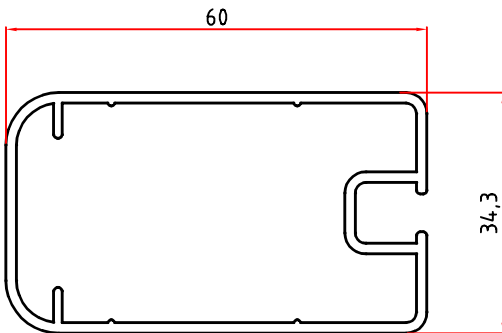
6064
1,664 Kg/m



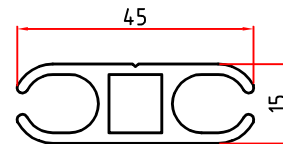
6363
7,189 Kg/m



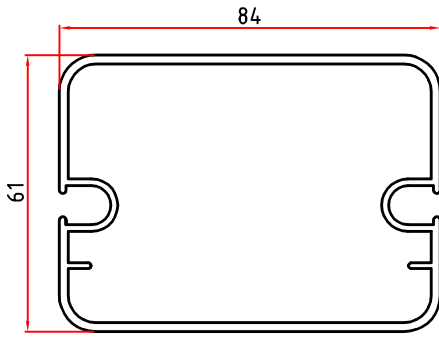
6529
2,874 Kg/m



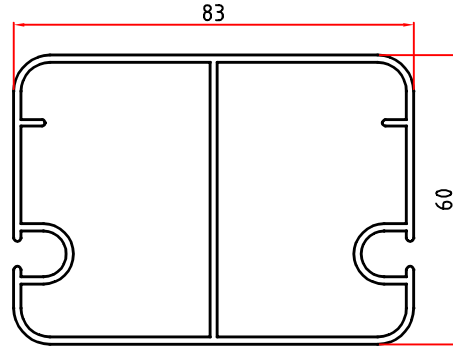
6150
0,876 Kg/m



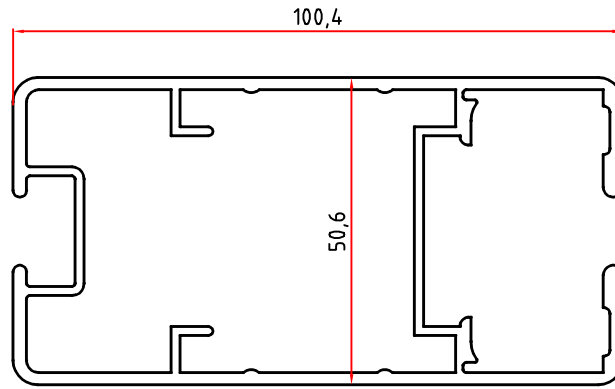
4195
0,733 Kg/m



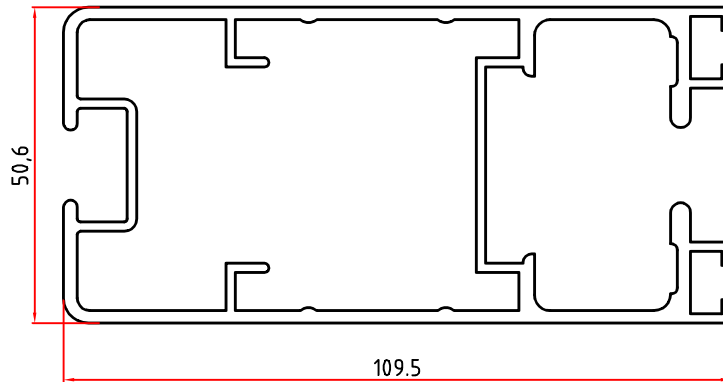
6430
1,724 Kg/m



6149
1,606 Kg/m



6148
2,179 Kg/m



6429
2,362 Kg/m